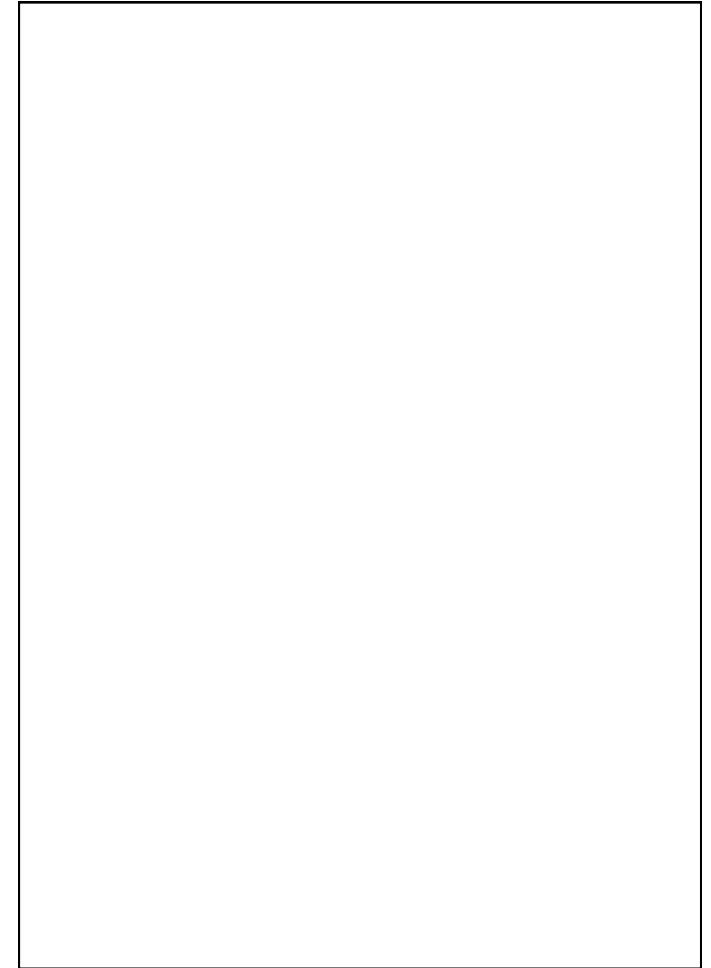
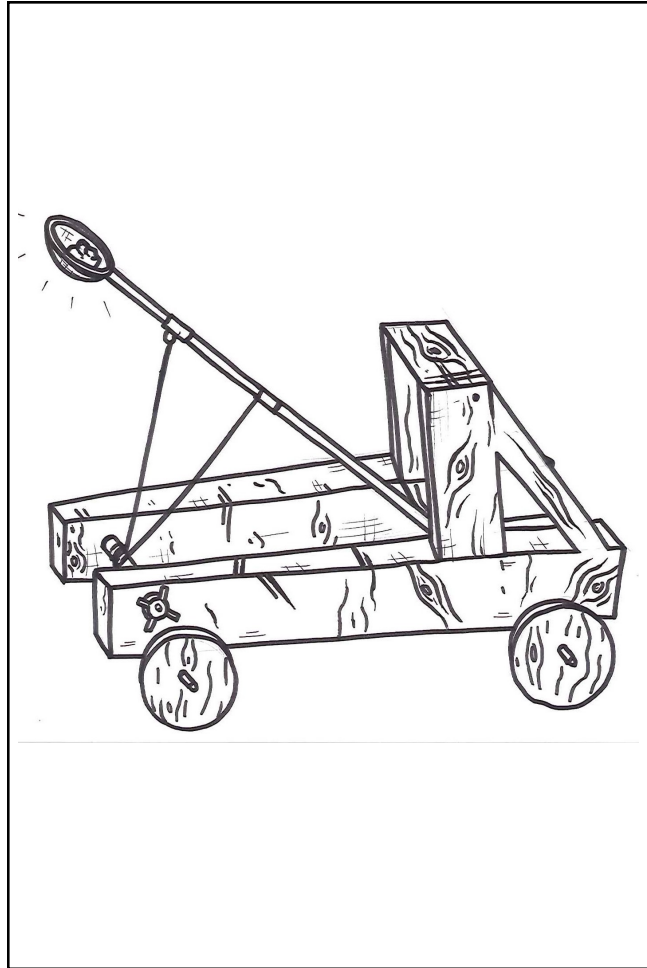
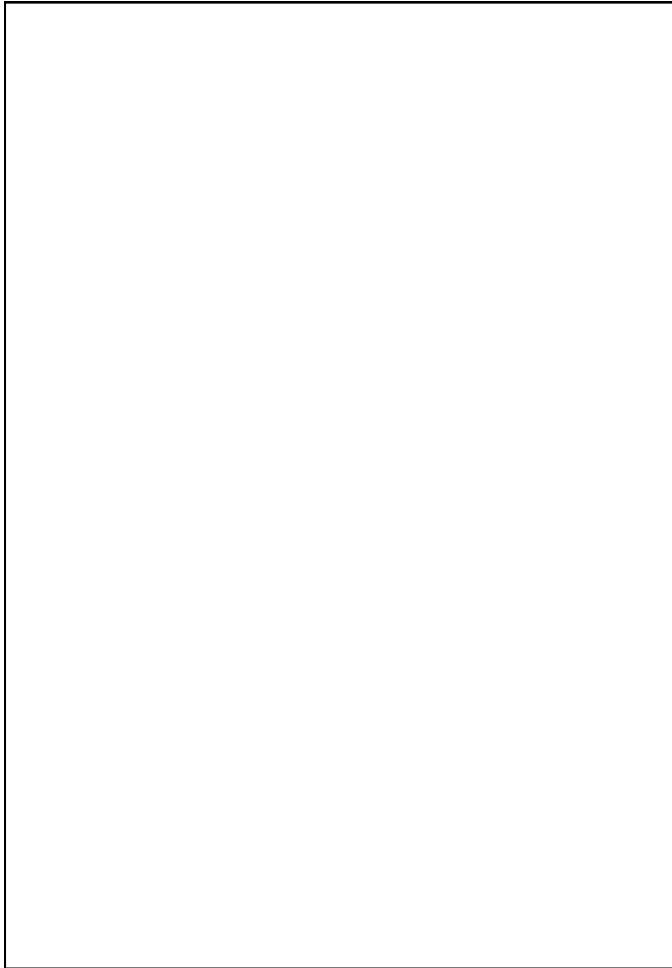




Paciwch eich dychymyg! Pack your imagination!



Byddai ymosodwyr yn defnyddio pob math o arfau i ymosod ar gestyll Cymru – gan gynnwys y catapwlt enfawr!
Lliwiwch y catapwlt isod ac wedyn defnyddiwch eich dychymyg i ddyfeisio dau arf arall a fyddai'n ddefnyddiol mewn brwydr!

Attackers would use all sorts of weapons when attacking Welsh castles - including the mighty catapult!

Colour in the catapult below and then use your imagination to invent two other weapons that would come in handy at a siege!